



DIECI



40.14

40.17

ICARUS

PRESTAZIONI

Modello macchina	ICARUS 40.14	ICARUS 40.17
Portata massima	4000 kg (8818 lb)	4000 kg (8818 lb)
Altezza massima di sollevamento su ruote	13,20 m (43 ft)	16,70 m (55 ft)
Sfilo massimo orizzontale su ruote	9,50 m (31 ft)	11,60 m (38 ft)
Angolo di brandeggio forche	134°	134°
Forza di strappo	5700 daN (12814 lbf)	5700 daN (12814 lbf)
Forza di traino	7300 daN (16411 lbf)	7300 daN (16411 lbf)
Pendenza massima superabile	40%	40%
Massa a vuoto	10900 kg (24030 lb)	12260 kg (27029 lb)
Velocità massima (riferita a ruote con diametro massimo ammesso)	35 km/h (21,7 mph)	35 km/h (21,7 mph)

BRACCIO

Modello macchina	ICARUS 40.14	ICARUS 40.17
Sollevamento	12,3 s	14,1 s
Discesa	8,4 s	10,2 s
Uscita	21,4 s	21,4 s
Rientro	15,6 s	14,1 s
Brandeggio avanti	3,3 s	3,3 s
Brandeggio indietro	2,1 s	2,1 s

MOTORE

Modello macchina	ICARUS 40.14	ICARUS 40.17
Marca	Kubota	Kubota
Potenza nominale	83,5 kW (112 HP)	83,5 kW (112 HP)
@rpm	2600 rpm	2600 rpm
Funzionamento	4 tempi	4 tempi
Iniezione	Elettronica, Common Rail	Elettronica, Common Rail
Numero e disposizione cilindri	4, Verticali in linea	4, Verticali in linea
Cilindrata	3769 cm ³ (230 in ³)	3769 cm ³ (230 in ³)
Consumo	231 g/kWh (380 lb/Hp h)	231 g/kWh (380 lb/Hp h)
@rpm	2600 rpm	2600 rpm
Normativa emissioni	Stage IIIB/Tier 4i	Stage IIIB/Tier 4i
Trattamento gas di scarico	Filtro antiparticolato (DPF)	Filtro antiparticolato (DPF)
Sistema di raffreddamento	Liquido	Liquido
Aspirazione	Turbo compressore aftercooler	Turbo compressore aftercooler

PONTI DIFFERENZIALI

Modello macchina	ICARUS 40.14	ICARUS 40.17
Tipo assali	2 sterzanti, con 4 riduttori epicicloidali	2 sterzanti, con 4 riduttori epicicloidali
Tipi di sterzata	4 ruote / trasversale / 2 ruote	4 ruote / trasversale / 2 ruote
Assale anteriore	Rigido (a richiesta Livellante)	Rigido (a richiesta Livellante)
Assale posteriore	Oscillante	Oscillante
Frenatura di servizio	A bagno d'olio con servofreno su assale anteriore e posteriore con impianto idraulico sdoppiato	A bagno d'olio con servofreno su assale anteriore e posteriore con impianto idraulico sdoppiato
Frenatura di stazionamento	Ad azionamento negativo con comando elettrico	Ad azionamento negativo con comando elettrico

IMPIANTO IDRAULICO

Modello macchina	ICARUS 40.14	ICARUS 40.17
Tipo pompa idraulica	Pompa ad ingranaggi per idroguida e movimenti	Pompa ad ingranaggi per idroguida e movimenti
Portata pompa idraulica	170 L/min (44,9 gal/min)	170 L/min (44,9 gal/min)
Pressione massima di esercizio	25,0 MPa (3626 psi)	25,0 MPa (3626 psi)
Comando distributore	Joystick 4in1 proporzionale	Joystick 4in1 proporzionale

RIFORNIMENTI

Modello macchina	ICARUS 40.14	ICARUS 40.17
Impianto idraulico (totale)	174,0 L (45,97 gal)	174,0 L (45,97 gal)
Serbatoio gasolio	105,0 L (27,74 gal)	105,0 L (27,74 gal)

TRASMISSIONE

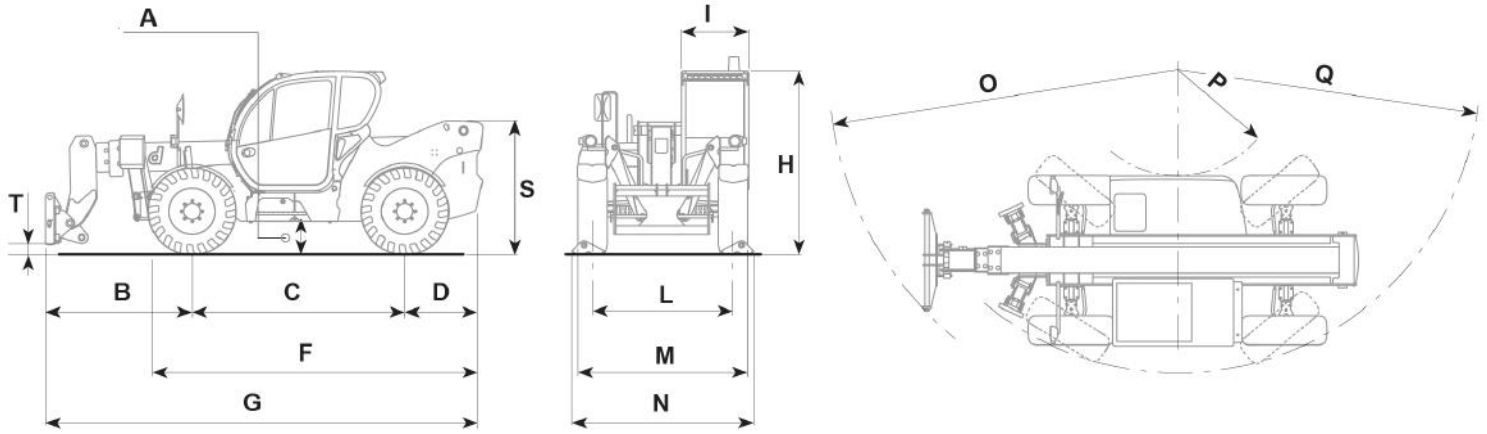
Modello macchina	ICARUS 40.14	ICARUS 40.17
Tipo trasmissione	Idrostatica con pompa a portata variabile	Idrostatica con pompa a portata variabile
Motore idraulico	Idrostatico a variazione automatica continua	Idrostatico a variazione automatica continua
Inversione	Elettro-Idraulica	Elettro-Idraulica
Inching	A pedale idraulico per avanzamento controllato	A pedale idraulico per avanzamento controllato
Cambio	A 2 velocità servocomandato	A 2 velocità servocomandato

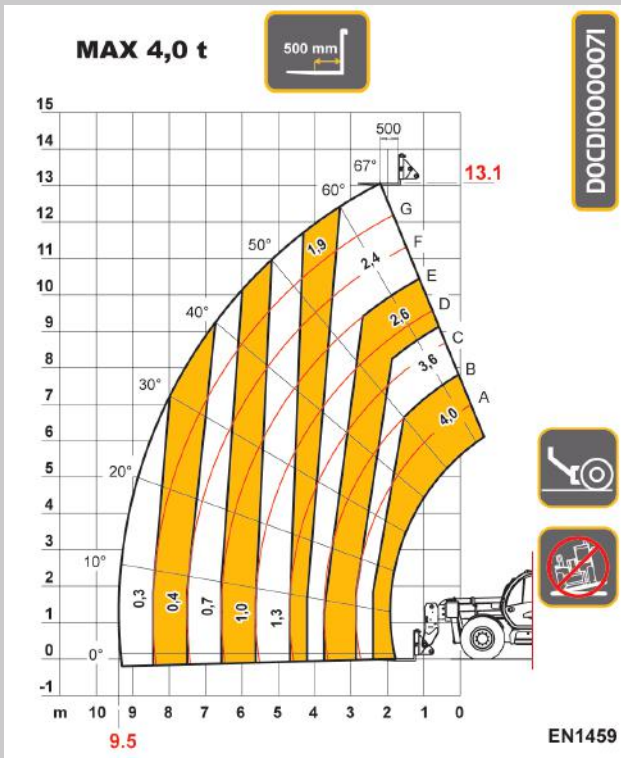
PNEUMATICI

Modello macchina	ICARUS 40.14	ICARUS 40.17
Pneumatici standard	400/70x20"	400/70x24"
Pneumatici optional	400/70x24"; 18x22,5"	18x22,5"

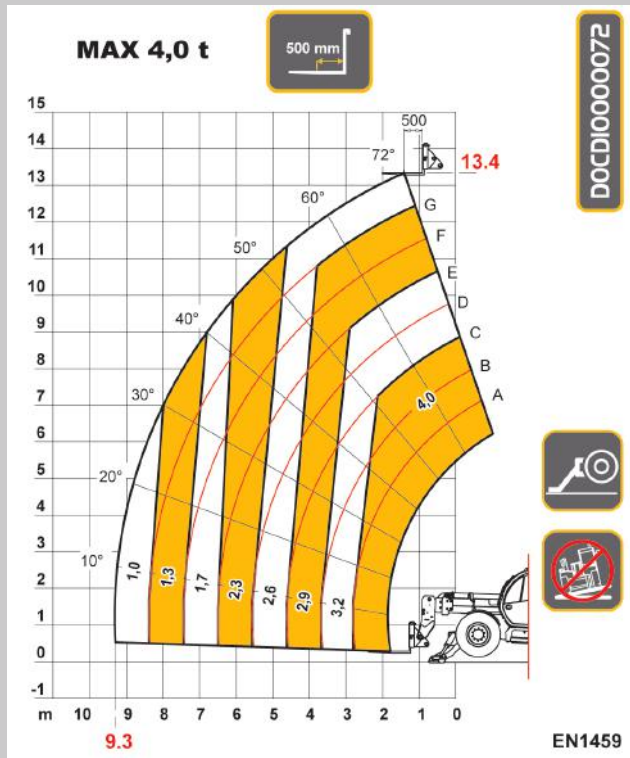
DIMENSIONI

Modello macchina	ICARUS 40.14	ICARUS 40.17
A	390 mm (15,4 in)	390 mm (15,4 in)
B	1900 mm (74,8 in)	1970 mm (77,6 in)
C	2950 mm (116,1 in)	2950 mm (116,1 in)
D	1355 mm (53,3 in)	1355 mm (53,3 in)
F	4850 mm (190,9 in)	4900 mm (192,9 in)
G	6200 mm (244,1 in)	6275 mm (247 in)
H	2500 mm (98,4 in)	2550 mm (100,4 in)
I	940 mm (37 in)	940 mm (37 in)
L	1950 mm (76,8 in)	1950 mm (76,8 in)
M	2360 mm (92,9 in)	2360 mm (92,9 in)
N	3270 mm (128,7 in)	3270 mm (128,7 in)
O	4900 mm (192,9 in)	4900 mm (192,9 in)
P	1700 mm (66,9 in)	1700 mm (66,9 in)
Q	4400 mm (173,2 in)	4400 mm (173,2 in)
S	1810 mm (71,3 in)	1837 mm (72,3 in)
T	106 mm (4,2 in)	163 mm (6,4 in)

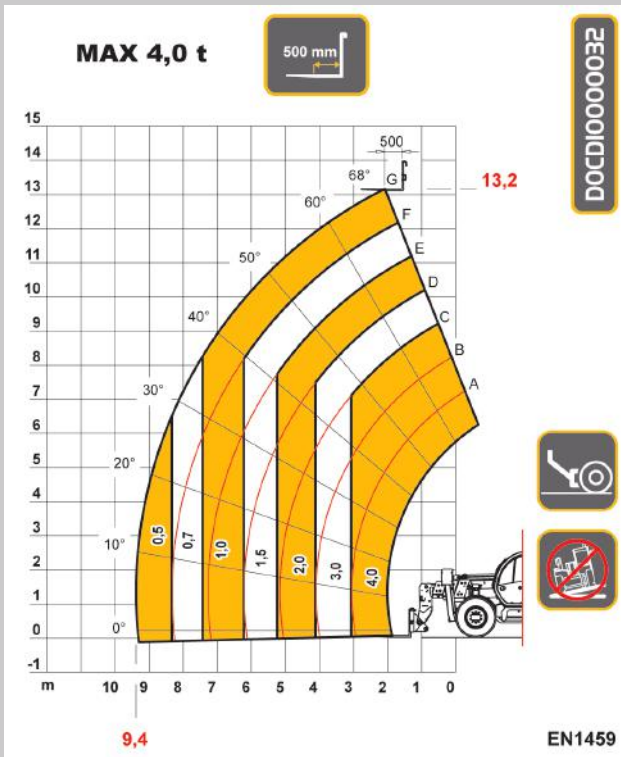




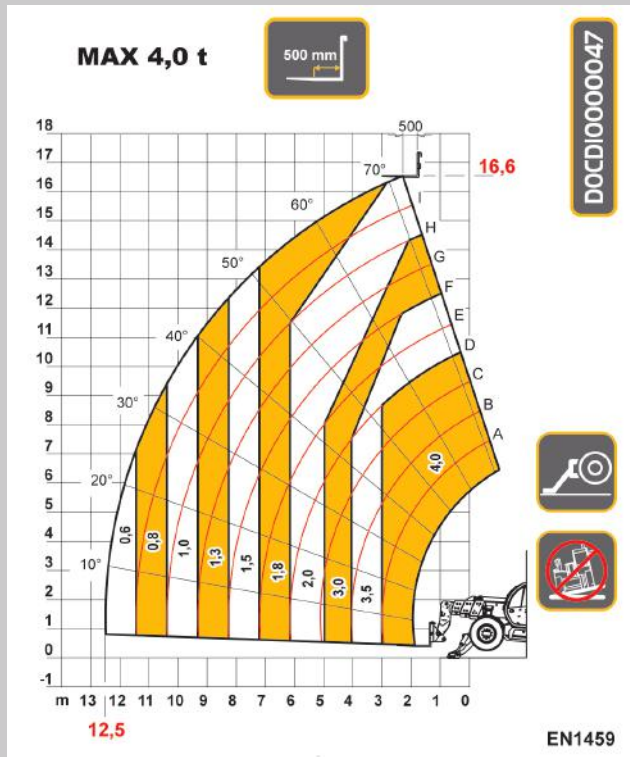
40.14



40.14



40.17



40.17