



DIECI



35.7



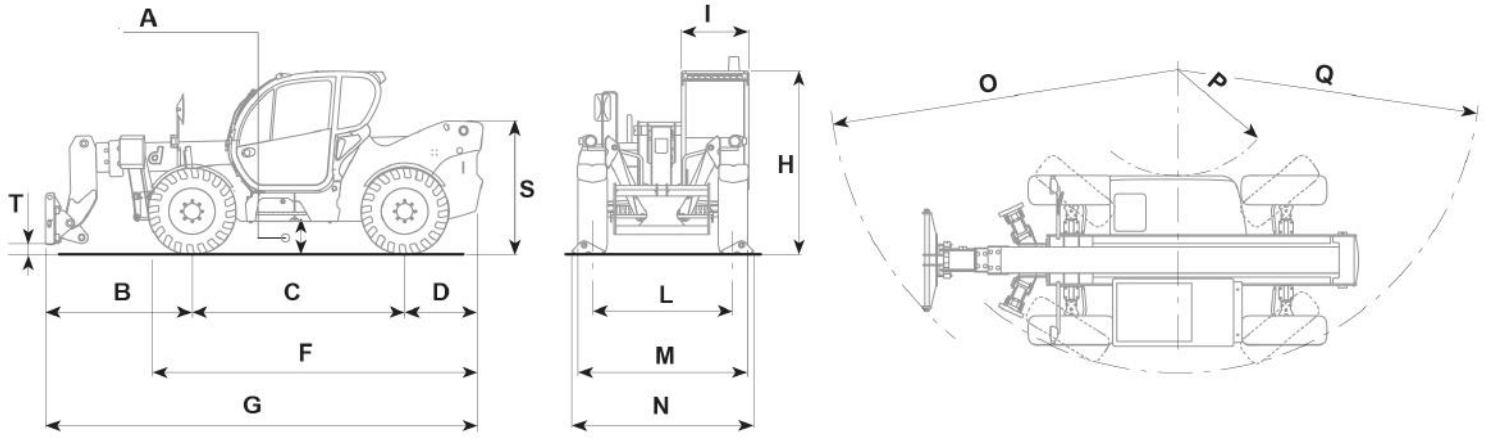
40.13

RUNNER

PRESTAZIONI		
Modello macchina	RUNNER 35.7	RUNNER 40.13
Portata massima	3500 kg (7716 lb)	4000 kg (8818 lb)
Altezza massima di sollevamento su ruote	7,30 m (24 ft)	12,20 m (40 ft)
Sfilo massimo orizzontale su ruote	3,85 m (13 ft)	8,75 m (29 ft)
Angolo di brandeggio forche	134°	134°
Forza di strappo	5700 daN (12814 lbf)	7300 daN (16411 lbf)
Forza di traino	5700 daN (12814 lbf)	7300 daN (16411 lbf)
Pendenza massima superabile	40%	40%
Massa a vuoto	8020 kg (17681 lb)	10420 kg (22972 lb)
Velocità massima (riferita a ruote con diametro massimo ammesso)	40 km/h (24,9 mph)	40 km/h (24,9 mph)
BRACCIO		
Modello macchina	RUNNER 35.7	RUNNER 40.13
Sollevamento	11,8 s	10,0 s
Discesa	6,9 s	5,9 s
Uscita	7,0 s	18,6 s
Rientro	3,9 s	13,6 s
Brandeggio avanti	3,9 s	3,3 s
Brandeggio indietro	2,4 s	2,1 s
MOTORE		
Modello macchina	RUNNER 35.7	RUNNER 40.13
Marca	Kubota	Kubota
Potenza nominale	83,5 kW (112 HP)	83,5 kW (112 HP)
@rpm	2600 rpm	2600 rpm
Funzionamento	4 tempi	4 tempi
Iniezione	Elettronica, Common Rail	Elettronica, Common Rail
Numero e disposizione cilindri	4, Verticali in linea	4, Verticali in linea
Cilindrata	3769 cm ³ (230 in ³)	3769 cm ³ (230 in ³)
Consumo	231 g/kWh (380 lb/Hp h)	231 g/kWh (380 lb/Hp h)
@rpm	2600 rpm	2600 rpm
Normativa emissioni	Stage IIIB/Tier 4i	Stage IIIB/Tier 4i
Trattamento gas di scarico	Filtro antiparticolato (DPF)	Filtro antiparticolato (DPF)
Sistema di raffreddamento	Liquido	Liquido
Aspirazione	Turbo compressore aftercooler	Turbo compressore aftercooler
PONTI DIFFERENZIALI		
Modello macchina	RUNNER 35.7	RUNNER 40.13
Tipo assali	2 sterzanti, con 4 riduttori epicicloidali	2 sterzanti, con 4 riduttori epicicloidali
Tipi di sterzata	4 ruote / trasversale / 2 ruote	4 ruote / trasversale / 2 ruote
Assale anteriore	Rigido (a richiesta Livellante)	Rigido (a richiesta Livellante)
Assale posteriore	Oscillante	Oscillante
Frenatura di servizio	A bagno d'olio con servofreno su assale anteriore e posteriore con impianto idraulico sdoppiato	A bagno d'olio con servofreno su assale anteriore e posteriore con impianto idraulico sdoppiato
Frenatura di stazionamento	Ad azionamento negativo con comando elettrico	Ad azionamento negativo con comando elettrico
IMPIANTO IDRAULICO		
Modello macchina	RUNNER 35.7	RUNNER 40.13
Tipo pompa idraulica	Pompa ad ingranaggi per idroguida e movimenti	Pompa ad ingranaggi per idroguida e movimenti
Portata pompa idraulica	170 L/min (44,9 gal/min)	170 L/min (44,9 gal/min)
Pressione massima di esercizio	25,0 MPa (3626 psi)	25,0 MPa (3626 psi)
Comando distributore	Joystick 4in1 proporzionale	Joystick 4in1 proporzionale
RIFORNIMENTI		
Modello macchina	RUNNER 35.7	RUNNER 40.13
Impianto idraulico (totale)	155,0 L (40,95 gal)	168,0 L (44,38 gal)
Serbatoio gasolio	105,0 L (27,74 gal)	105,0 L (27,74 gal)
TRASMISSIONE		
Modello macchina	RUNNER 35.7	RUNNER 40.13
Tipo trasmissione	Idrostatica con pompa a portata variabile	Idrostatica con pompa a portata variabile
Motore idraulico	Idrostatico a variazione automatica continua	Idrostatico a variazione automatica continua
Inversione	Elettro-Idraulica	Elettro-Idraulica
Inching	A pedale idraulico per avanzamento controllato	A pedale idraulico per avanzamento controllato
Cambio	A 2 velocità servocomandato	A 2 velocità servocomandato
PNEUMATICI		
Modello macchina	RUNNER 35.7	RUNNER 40.13
Pneumatici standard	400/70x20"	400/70x20"
Pneumatici optional	400/70x24"; 18x22,5"	400/70x24"; 18x22,5"

DIMENSIONI

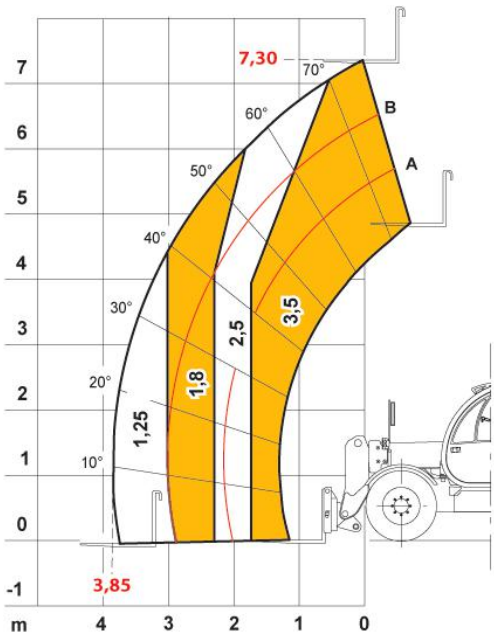
Modello macchina	RUNNER 35.7	RUNNER 40.13
A	440 mm (17,3 in)	440 mm (17,3 in)
B	1180 mm (46,5 in)	2110 mm (83,1 in)
C	2600 mm (102,4 in)	2600 mm (102,4 in)
D	860 mm (33,9 in)	880 mm (34,6 in)
F	4000 mm (157,5 in)	4080 mm (160,6 in)
G	4640 mm (182,7 in)	5590 mm (220,1 in)
H	2460 mm (96,9 in)	2460 mm (96,9 in)
I	940 mm (37 in)	940 mm (37 in)
L	1910 mm (75,2 in)	1910 mm (75,2 in)
M	2310 mm (90,9 in)	2320 mm (91,3 in)
N	-	2480 mm (97,6 in)
O	3930 mm (154,7 in)	4550 mm (179,1 in)
P	1260 mm (49,6 in)	1260 mm (49,6 in)
Q	3920 mm (154,3 in)	3920 mm (154,3 in)
S	-	-
T	100 mm (3,9 in)	110 mm (4,3 in)



MAX 3,5 t



AXB1328



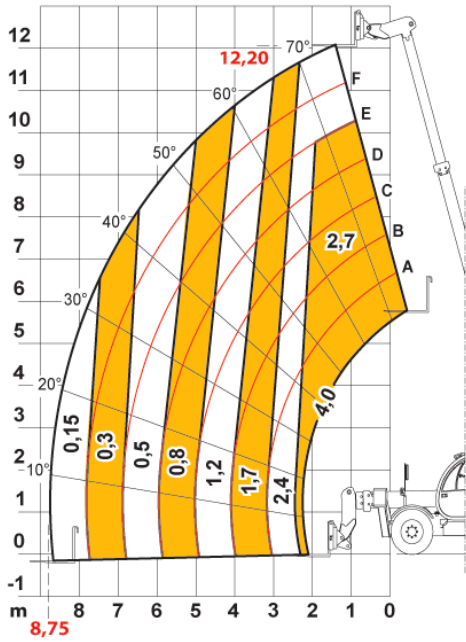
EN1459

35.7

MAX 4,0 t



AXB1356



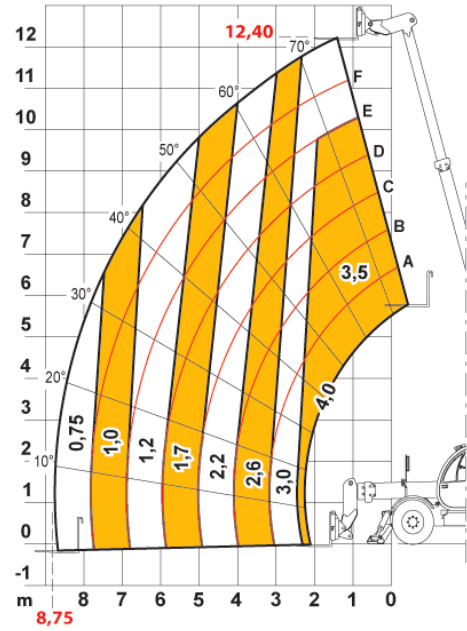
EN1459

40.13

MAX 4,0 t



AXB1356/1



EN1459

40.13